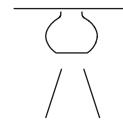
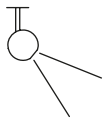


GEORG BECHTER LICHT



Preisliste 2023^{*}

* Keine Preise herauszugeben ist auch keine Lösung.
Wir setzen alles daran, die Preise zu halten.

System Dot 28 Spezifikationen

Einbaumodul

TROCKENBAU



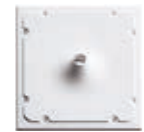
SINUS 28
ArtNr. 208920



INTRO 28
ArtNr. 167300



DROP 28
ArtNr. 208910



EXTRO 28
ArtNr. 167200



**Spachtelersatz
68 – 28**
ArtNr. 208862



Spachtelring 28
ArtNr. 208800



FLUSH 28
ArtNr. 167800



**Trockenbaukapsel
28**
ArtNr. 208600

MASSIVBAU



**Sichtbetonkapsel
28 (+)**
ArtNr. 208000



Putzkapsel 28 (+)
ArtNr. 208500



**Sichtbetonkapsel
10 – 28 (+)**
ArtNr. 208100
+ ArtNr. 208110



**Sichtbetonkapsel
20 – 28 (+)**
ArtNr. 208200
+ ArtNr. 208220



**Kühlflächen-
erweiterung für
DOT 28 POWER**
ArtNr. 208900

HOLZBAU



Holzkapsel 28
ArtNr. 178050



Holz-Einbauring 28
ArtNr. 168072_

UNABHÄNGIG



Rendel 28
ArtNr. 207000G Gold
ArtNr. 207000T Tiefschwarz
ArtNr. 207000P Polarweiß

AUFBAU BALDACHIN
ArtNr. 207200 Eiche Natur geölt
ArtNr. 207210 Esche Schwarz gebeizt
ArtNr. 207220 Weiss lackiert

AUFBAUHALTERUNG
ArtNr. 207310 Aufbau Einer
ArtNr. 207320 Aufbau Zweier
ArtNr. 207330 Aufbau Dreier
ArtNr. 207350 Aufbau Fünfer
ArtNr. 207360 Aufbau Sechser

Leuchtenarten

LEUCHTEN



DOT 28¹
ArtNr. 2781___
Δ ArtNr. 3781___



DOT 28 POWER^{1,2}
ArtNr. 2782___
Δ ArtNr. 3782__E/A



DOT 35³
ArtNr. 2101___
Δ ArtNr. 3101___



SFERE 28²
ArtNr. 2785___



ORB 28
ArtNr. 2788___



MOL 28
ArtNr. 2789___

REFLEKTOR



25° Abstrahlwinkel
auf Anfrage



35° Abstrahlwinkel
3__



55° Abstrahlwinkel
6__

LED



RA 93, 2700 K
-2_



RA 93, 3000 K
-3_



RA 93, 4000 K
-4_

FARBE



Tiefschwarz
__T



Schneesilber
__S



Muskatbronze
__M



Rosè
__R



Gold
__G



Entblendungsring⁴
__E



Kaschmirgold
__K



Polarweiß
__P



Ausblendungsring⁴
__A

BALDACHIN-AUSLASS



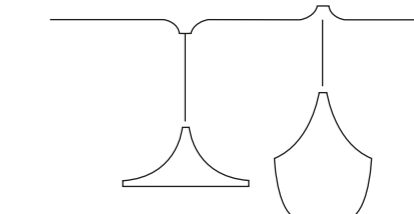
BALDA 28
ArtNr. 167020 Schwarz
ArtNr. 167021 Transluszent
ArtNr. 167022 Weiss

Kabel + Seilabhängung
cable + wire outlet



BALDA S 28
ArtNr. 167050 Schwarz
ArtNr. 167051 Transluszent
ArtNr. 167052 Weiss

Seilabhängung
wire outlet



CERA 28
S ArtNr. 268105S
M ArtNr. 268105M
L ArtNr. 268105L



CERA C 28
S ArtNr. 268110S
M ArtNr. 268110M
L ArtNr. 268110L



CONO 28
ArtNr. 168900



CERA PENDULA
S ArtNr. 268805S
M ArtNr. 268805M
L ArtNr. 268805L



CERA C PENDULA
S ArtNr. 268810S
M ArtNr. 268810M
L ArtNr. 268810L



CONO 28
ArtNr. 168950

¹ Montagezange (ArtNr. 168101) erforderlich. Assembly pliers necessary.

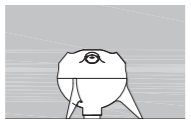

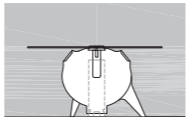
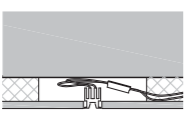
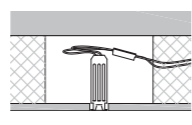
² Bestromungsvarianten je nach Einbausituation. For power supply options see installation instruction manual.

³ Kein Einbaumodul erforderlich, Bohrung 30 mm. No installation module required. 30 mm drill hole.

⁴ Nur für DOT 28, DOT 28 Power und DOT 35. UGR <19 bei 25°/35°, UGR <22 bei 55°.

Only for DOT 28, DOT 28 Power und DOT 35. UGR <19 at 25°/35°, UGR <22 at 55°.

Maximale Bestromungen

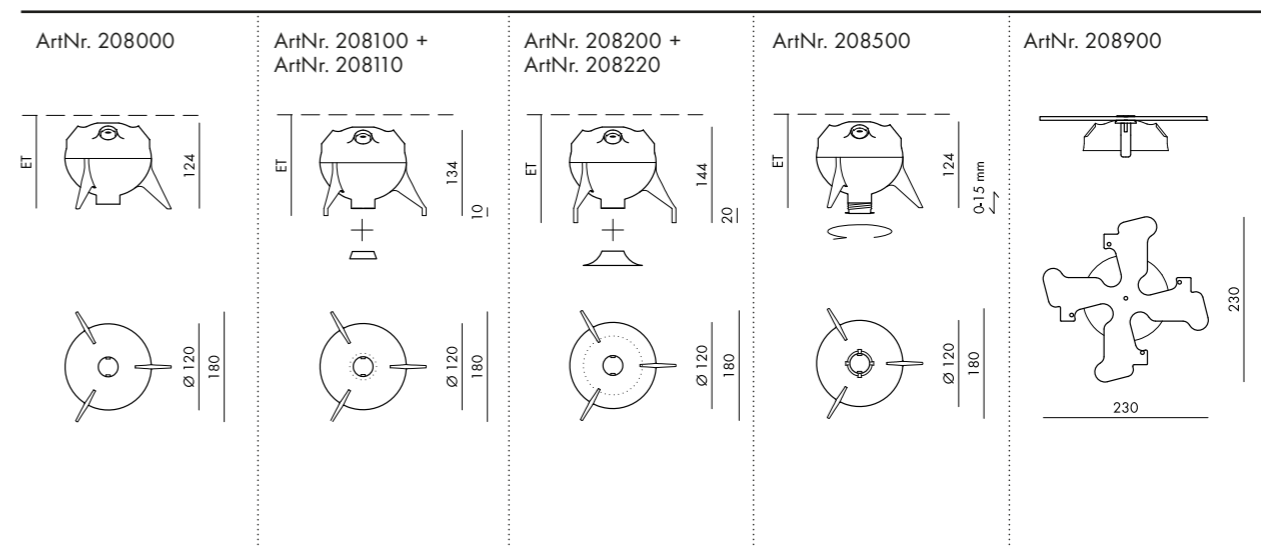
	DOT 28 SFERE, ORB, MOL, CONO, DOT 35, VERVE	DOT 28 POWER	DOT 28 POWER mit Kühlflächenerweiterung
	350 mA 400 Lumen	700 mA 740 Lumen	1050 mA 1010 Lumen
MASSIVBAU Sichtbetonkapsel Putzkapsel			 Kühlflächenerweiterung erforderlich.
LEICHTBAU Gipseinbaumodule Spachteleinsatz Spachtelring Holzeinbauring	 mind. 1 dm ³ Luftraum	 mind. 5 dm ³ Luftraum	Nicht möglich.

Achtung. Hot Plug Gefahr! Bei der Montage und Demontage muss der LED-Treiber mindestens 10 – 15 Sekunden von der Netzspannung getrennt sein. Kühlkörper darf unter keinen Umständen durch Dämmung bedeckt werden.
Aktuelle Installationshinweise beachten. Infos siehe WWW.GEORGBECHTERLICHT.AT
Caution. Hot Plug. Danger! Separate from power supply at least 10 – 15 seconds before installation.
 Cooling element needs hollow space and must not be covered. **Please check WWW.GEORGBECHTERLICHT.AT for updated installation instructions and further information.**

LED-TREIBER

ArtNr.	LED-Treiber	L x B x H	CERA, SFERE unter 230 cm RH 250 mA	DOT 28, SFERE, ORB, MOL CONO, DOT 35, VERVE 350 mA	DOT 28 POWER 700 mA	DOT 28 POWER 1050 mA mit Kühlflächen- erweiterung	Euro
	on off						
299003	ON – OFF 4,2 W 350 mA	38 x 27 x 21	–	1 LED	–	–	14,–
299313	ON – OFF 12 W 250 mA	147 x 44 x 22	1 – 3 LEDs	–	–	–	22,–
299023	ON – OFF 20 W 350 mA LPC	118 x 35 x 26	–	1 – 3 LEDs	–	–	24,–
299037	ON – OFF 35 W 700 mA LPC	148 x 40 x 30	–	–	1 – 3 LEDs	–	29,–
299031	ON – OFF 35 W 1050 mA LPC	148 x 40 x 30	–	–	–	1 – 2 LEDs	29,–
	DALI / Push						
299223	DA – PU 25 W 350 mA LCM	105 x 68 x 23	–	1 – 4 LEDs	–	–	58,–
299243	DA – PU 40 W 350 mA LCM	124 x 82 x 23	–	1 – 7 LEDs	–	–	69,–
299227	DA – PU 25 W 700 mA LCM	105 x 68 x 23	–	–	1 – 2 LEDs	–	58,–
299247	DA – PU 40 W 700 mA LCM	124 x 82 x 23	–	–	1 – 4 LEDs	–	69,–
299267	DA – PU 60 W 700 mA LCM	124 x 82 x 23	–	–	1 – 6 LEDs	–	77,–
299241	DA – PU 40 W 1050 mA LCM	124 x 82 x 23	–	–	–	1 – 2 LEDs	69,–
299261	DA – PU 60 W 1050 mA LCM	124 x 82 x 23	–	–	–	1 – 4 LEDs	77,–
299005	Synchronisationskabel für mehrere Netzgeräte auf einen Schaltkreis, Verwendbar für LCM40 + LCM60 Synchronisation cable for various power supply units in a circuit. Applicable for LCM40 + LCM60						6,–

Mindestquerschnitt entsprechend der Leitungslänge 0,75 mm² – 100 m; 1,5 mm² – 200m. Die Leitungslängen beziehen sich auf den maximal möglichen Spannungsabfall und können nur unter Einhaltung der aktuell geltenden Normen für Elektroinstallationen und unter Einhaltung der Grenzwerte der Elektromagnetischen Verträglichkeit (EMV) genutzt werden. Konstantstrom. Wir empfehlen LED-Treiber für SYSTEM DOT 28 in revidierbaren Bereichen einzubauen! Testberichte, EULUMDAT sowie weitere elektronische Infos siehe www.georgbechterlicht.at. Alle Maße ET und Ø in mm.
 Minimum diameter according to cable length length 0,75 mm² – 100 m; 1,5 mm² – 200m. Cable lengths refer to the maximum possible voltage drop and can only be used in compliance with the currently applicable norms for electrical installations and in compliance with the limits for electromagnetic compatibility (EMC). Constant current. For test, EULUMDAT and more detailed information visit WWW.GEORGBECHTERLICHT.AT. All dimensions ID and DM stated in mm.



SICHTBETON

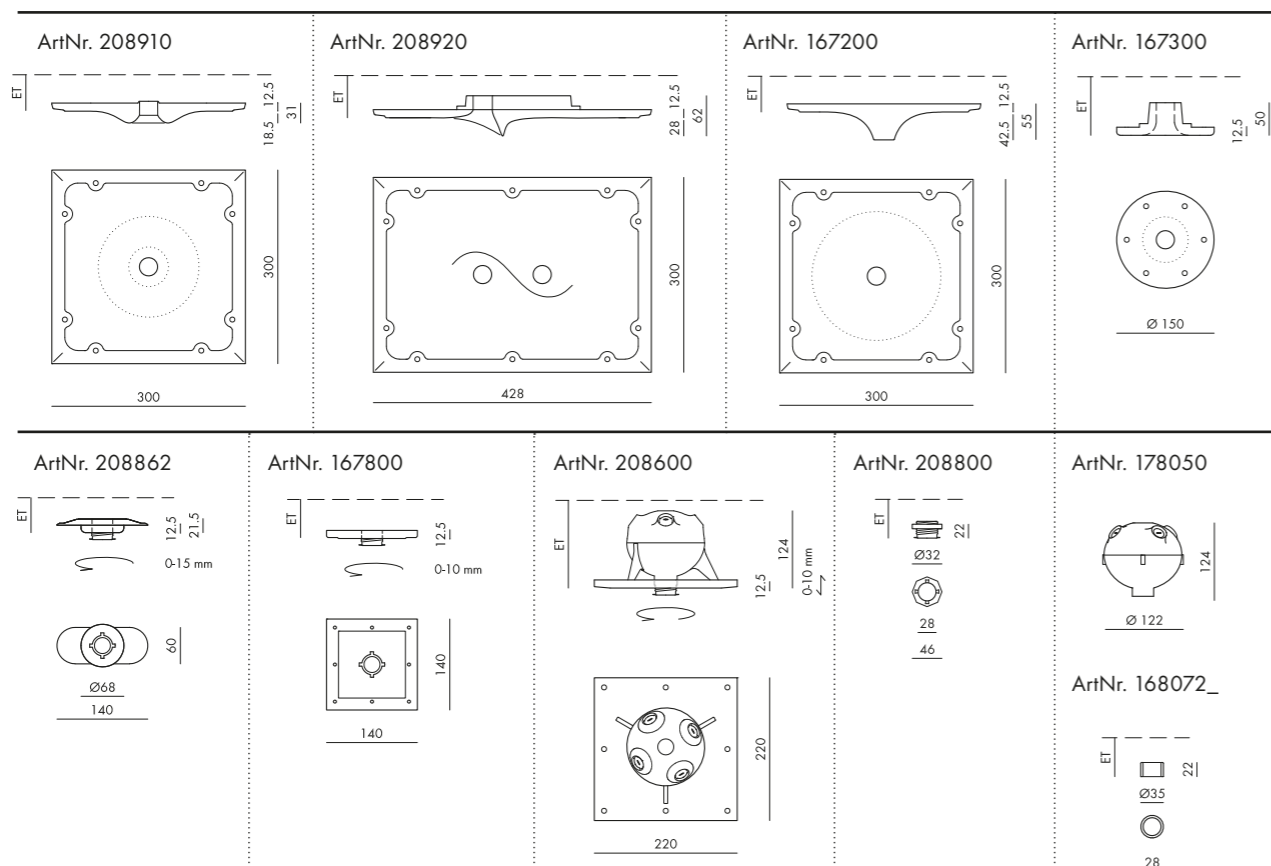
ArtNr.	Modul module	ET ID	Maße dim.	max. kg	Euro
208000	SICHTBETONKAPSEL 28 , Einbaudose mit Bajonett-Aufnahme, inkl. Schalungspfropfen CONCRETE CAPSULE 28 , mounting box with bayonet system, incl. plug for concrete formwork	130	Ø 120	10	46,–
208100	SICHTBETONKAPSEL 10 – 28 , Einbaudose mit Bajonett-Aufnahme, exkl. Schalungspfropfen CONCRETE CAPSULE 10 – 28 , mounting box with bayonet system, excl. plug for concrete formwork	140	Ø 120	10	48,–
208110	SCHALUNGSPFROPFEN 10 – 28 KONUS , Matrize für Sichtbetonkapsel 10 – 28 PLUG FOR FORMWORK KONUS 10 – 28 , for concrete capsule 10 – 28	10	Ø 37		14,–
208200	SICHTBETONKAPSEL 20 – 28 , Einbaudose mit Bajonett-Aufnahme, exkl. Schalungspfropfen CONCRETE CAPSULE 20 – 28 , mounting box with bayonet system, excl. plug for concrete formwork	150	Ø 120	10	48,–
208220	SCHALUNGSPFROPFEN 20 – 28 INTRO , Matrize für Sichtbetonkapsel 20 – 28 PLUG FOR FORMWORK INTRO 20 – 28 , for concrete capsule 20 – 28	20	Ø 82		28,–

PUTZ

ArtNr.	Modul module	ET ID	Maße dim.	max. kg	Euro
208500	PUTZKAPSEL 28 , Einbaudose mit justierbarer Bajonett-Aufnahme 0 – 15 mm inkl. Schalungspfropfen, inkl. Schutzkappe PLASTER CAPSULE 28 , mounting box with justable bayonet system 0 – 15 mm incl. plug for concrete formwork, incl. protective cover	130	Ø 120	10	58,–
208030	SCHALUNGSPFROPFEN für Fertigteildecken, für Klebefestigung FORMWORK PLUG for prefabricated ceilings, for adhesive attachment				6,–

KÜHLFLÄCHENERWEITERUNG

208900	KÜHLFLÄCHENERWEITERUNG , für Einbaukapseln mit höheren Bestromungen laut Installationshinweisen, für DOT 28 Power EXTENDED COOLING SURFACE , for capsules with higher current feed, see installation instructions, for DOT 28 Power		Ø 230		48,–
208901	JUSTIERUNGSHILFE FÜR KÜHLFLÄCHENERWEITERUNG , zur nachträglichen Ausrichtung des Kühldornes, falls dieser schräg einbetoniert wurde ADJUSTMENT IRON , for extended cooling surface, for alignment of the cooling mandrel, in case it was set in concrete at an angle				32,–



TROCKENBAU PLASTISCH IN GIPS.

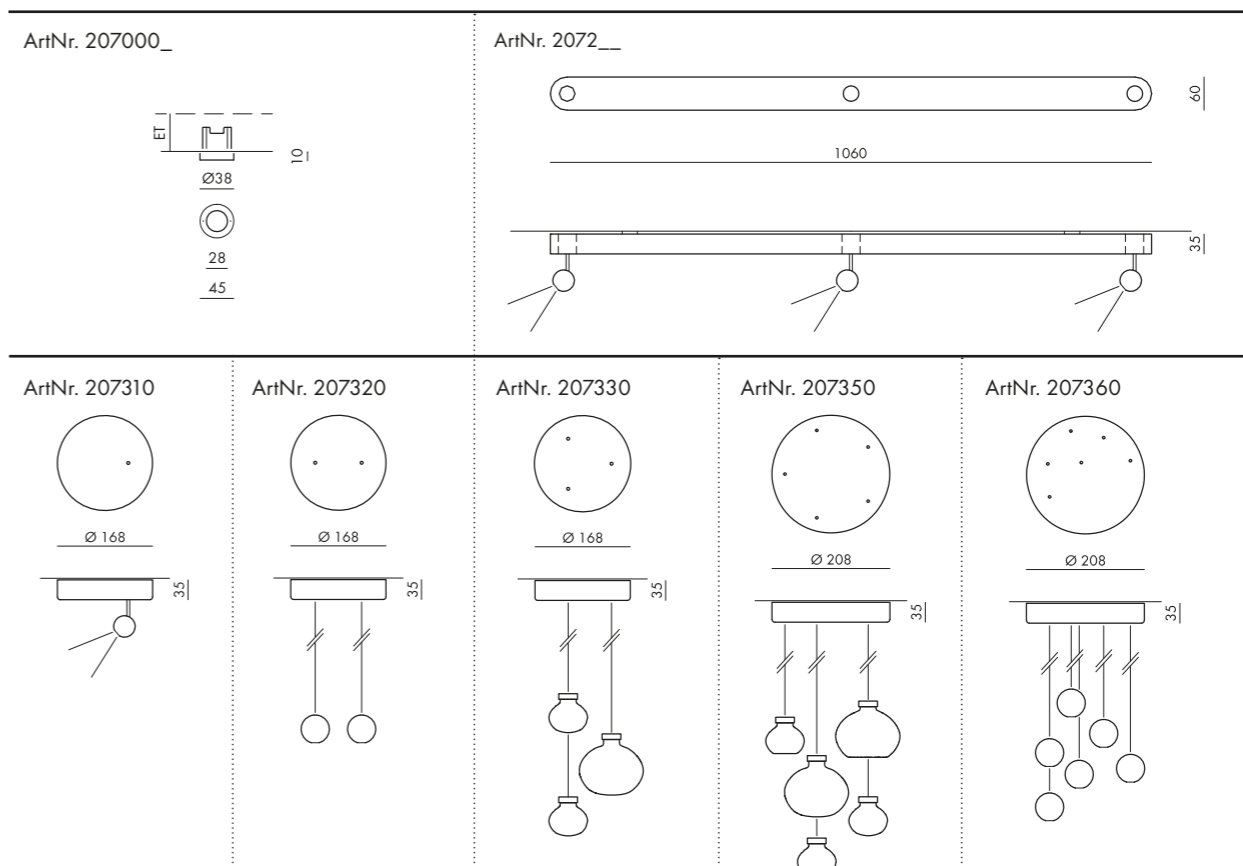
ArtNr.	Modul module	ET ID	Maße dim.	max. kg	Euro
208910	DROP 28 , Gips-Einbaumodul, Bajonett-Aufnahme DROP 28 , built-in plaster module, bayonet system	50	300 x 300	10	78,-
208920	SINUS 28 , Gips-Einbaumodul, Bajonett-Aufnahme SINUS 28 , built-in plaster module, bayonet system	75	428 x 300	10	126,-
167200	EXTRO 28 , Gips-Einbaumodul, Bajonett-Aufnahme EXTRO 28 , built-in plaster module, bayonet system	30	300 x 300	10	78,-
167300	INTRO 28 , Gips-Einbaumodul, Bajonett-Aufnahme INTRO 28 , built-in plaster module, bayonet system	90	Ø 150	10	64,-

TROCKENBAU FLÄCHENBÜNDIG IN GIPS.

ArtNr.	Modul module	ET ID	Maße dim.	max. kg	Euro
208862	SPACHTELEINSATZ 68-28 , Einbaumodul, justierbare Bajonett-Aufnahme 0-15 mm, inkl. Schutzkappe SPACKLING INSERT 68-28 , built-in module, justable bayonet system 0-15 mm, incl. protective cover	70	140 x 60 Ø 68	10	42,-
167800	FLUSH 28 , Gipsfasereinbaumodul inkl. justierbarer Bajonett-Aufnahme 0-10 mm, inkl. Schutzkappe FLUSH 28 , build-in plaster module, justable bayonet system 0-10 mm, incl. protective cover	60	140 x 140	10	64,-
208600	TROCKENBAUKAPSEL 28 , Einbaumodul, justierbare Bajonett-Aufnahme 0-10 mm, inkl. Schutzkappe DRYWALL CAPSULE 28 , built-in module, bayonet system, incl. protective cover 1-10 mm	135	220 x 220	10	64,-
208800	SPACHTELRING 28 , Bajonett-Aufnahme, inkl. Schutzkappe, keine Justierung möglich DRYWALL MOUNTING RING 28 , built-in module, bayonet system, incl. protective cover	60	Ø 32	1	18,-

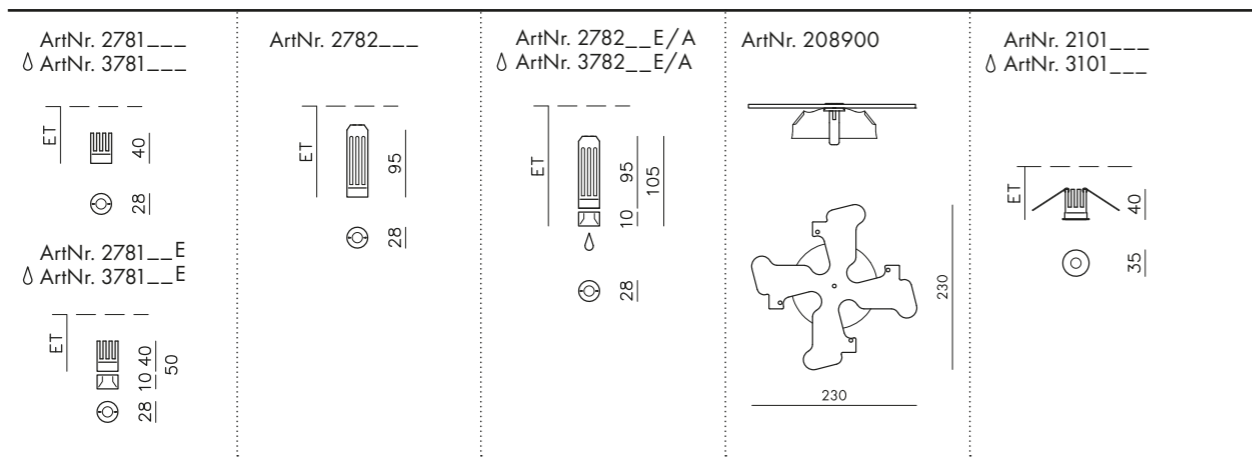
HOLZBAU

ArtNr.	Modul module	ET ID	Maße dim.	max. kg	Euro
168072_	HOLZ-EINBAURING 28 , sichtbar, Bajonett-Aufnahme, Plattenstärke min. 25 mm Farben: <u>T</u> iefschwarz, <u>S</u> chneesilber, <u>G</u> old, <u>R</u> osé, <u>M</u> uskatbronze, <u>K</u> aschmiringold, <u>P</u> olarweiss MOUNTING RING 28 FOR WOOD , visible, bayonet system, minimal panel thickness 25 mm, Colours: <u>t</u> otal black, <u>s</u> now silver, <u>g</u> old, <u>r</u> ose, <u>m</u> uscat bronze, <u>k</u> ashmere gold, <u>p</u> olar white	60	Ø 35	7,0	29,-
178071	INSTALLATIONSHILFE , für den flächenbündigen Einbau des Holz-Einbauringes, optional MOUNTING AID , for flush-mounting the mounting ring 28				68,-
178050	HOLZKAPSEL 28 , CNC-Ausfräsung notwendig, Einbaudose mit Bajonett-Aufnahme WOOD CAPSULE 28 , CNC cut-out necessary, mounting box with bayonet system	130	Ø 122	10	48,-



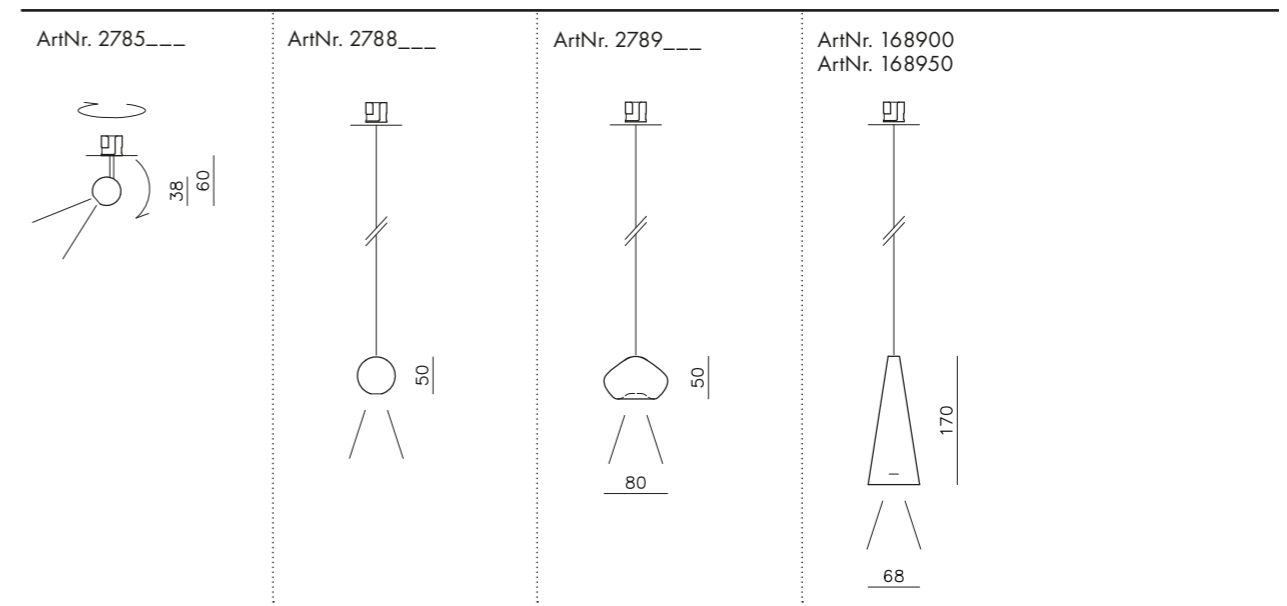
MATERIALUNABHÄNGIGE MODULE.

ArtNr.	Modul module	ET ID	Maße dim.	max. kg	Euro
207000G 207000T 207000P	RENDEL 28 , Hohlraumhalterung für das SYSTEM DOT 28, Plattenstärke von 1 mm – 25 mm, durch Bohrloch passende Minitreiber erhältlich, erhöhte Bestromung des DOT 28 mit 500 mA möglich RENDEL 28 , cavity fixture for DOT SYSTEM 28, panel thickness from 1 mm – to 25 mm, minidrivers available that fit through the drill hole, current feed with 500 mA possible Gold gold Tiefschwarz total black Polarweiss polar white	50	Bohrung Ø 38	10	46,-
207200 207210 207220	AUFBAU BALDACHIN , 3er Halterung mit Magnetbefestigung und Ausfräsung für ON-OFF LED-Treiber, verwendbar nur für ORB 28 und SFERE 28 BUILD-UP BALDACHIN , three mounts with magnetic fixture and milling for ON-OFF converter, suitable for ORB 28 and SFERE 28 Eiche Natur geölt natural oiled oak Esche schwarz gebeizt black stained ash Weiss lackiert painted white		L 1060 B 60 H 35		348,-
207310	AUFBAU EINER , Aufbauhalterung mit einer Durchführung von 5 mm für ORB 28, SFERE28, CERA PENDULA, MOL 28, CONO, LED-Treiber integrierbar BUILD-UP SINGLE , fixture with one slot of 5 mm for ORB 28, SFERE28, CERA PENDULA, MOL 28, CONO, LED Driver integrable		Ø 168 T 35		140,-
207320	AUFBAU ZWEIER , Aufbauhalterung mit zwei Durchführungen von 5 mm für ORB 28, SFERE28, CERA PENDULA, MOL 28, CONO, LED-Treiber integrierbar BUILD-UP DOUBLE , fixture with two slots of 5 mm for ORB 28, SFERE28, CERA PENDULA, MOL 28, CONO, LED Driver integrable		Ø 168 T 35		140,-
207330	AUFBAU DREIER , Aufbauhalterung mit drei Durchführungen von 5 mm für ORB 28, SFERE28, CERA PENDULA, MOL 28, CONO, LED-Treiber integrierbar BUILD-UP TRIPLE , fixture with three slots of 5 mm for ORB 28, SFERE28, CERA PENDULA, MOL 28, CONO, LED Driver integrable		Ø 168 T 35		140,-
207350	AUFBAU FÜNFER , Aufbauhalterung mit fünf Durchführungen von 5 mm für ORB 28, SFERE28, CERA PENDULA, MOL 28, CONO, LED-Treiber integrierbar BUILD-UP FIVEFOLD , fixture with five slots of 5 mm for ORB 28, SFERE28, CERA PENDULA, MOL 28, CONO, LED Driver integrable		Ø 208 T 35		160,-
207360	AUFBAU SECHSER , Aufbauhalterung mit sechs Durchführungen von 5 mm für ORB 28, SFERE28, CERA PENDULA, MOL 28, CONO, LED-Treiber integrierbar BUILD-UP SIXFOLD , fixture with six slots of 5 mm for ORB 28, SFERE28, CERA PENDULA, MOL 28, CONO, LED Driver integrable		Ø 208 T 35		160,-



ArtNr.	Leuchtenarten types of lamps	lm	mA	Watt ¹	Euro
2781____	DOT 28² , für flächenbündigen Einbau in SYSTEM DOT 28, aus massivem Aluminium, passive Kühlung ³ DOT 28² , for flush-mounting in SYSTEM DOT 28 solid aluminium, passive cooling ³	400	350	4	96,-
3781____	DOT 28 WET² , IP44, für flächenbündigen Einbau in SYSTEM DOT 28, allseitig spritzwassergeschützt, aus massivem Aluminium, passive Kühlung ³ DOT 28 WET² , IP44, for flush-mounting in SYSTEM DOT 28, splash-proof on all sides, solid aluminium, passive cooling ³	370	350	4	156,-
2782____	DOT 28 POWER² , für flächenbündigen Einbau in SYSTEM DOT 28, aus massivem Aluminium, passive Kühlung ³ , Einbautiefe ET = Moduleinbautiefe + 50 mm außer bei Kapseln MIT KÜHLFLÄCHENERWEITERUNG* in Beton ist eine Bestromung mit 1050 mA möglich: DOT 28 POWER² , for flush-mounting in SYSTEM DOT 28 solid aluminium, passive cooling ³ , EXTENDED COOLING SURFACE needed for extended power, ID = installation depth of module + 50 mm, current feed with 1050 mA is possible	740 1010*	700 1050*	8,5 13*	178,-
__E	ENTBLENDUNGSRING , Tiefschwarz, AUFPREIS, Aluminium eloxiert, UGR <19 bei 25°/35°, UGR <22 bei 55°, Einbautiefe ET = Moduleinbautiefe + 10 mm außer bei Kapseln, nur für DOT 28, DOT 28 POWER und DOT 35, Lichtstrom verringert sich um ca. 20 % GLARE SUPPRESSION RING , deep black, SURCHARGE, anodised aluminium, UGR <19 at 25°/35°, UGR <22 at 55°, Installation depth ID + 10 mm, only for DOT 28, DOT 28 Power and DOT 35. Luminous flux diminishes by approx. 20 %.				16,-
__A	AUSBLENDRING , Polarweiss mit tiefschwarzem Kern, AUFPREIS, UGR <19 bei 25°/35°, UGR <22 bei 55°, Einbautiefe ET +10mm, nur für DOT 28, DOT 28 POWER und DOT 35, Lichtstrom verringert sich um ca. 20 % FADE RING , polarwhite + deep black center, SURCHARGE, UGR <19 at 25°/35°, UGR <22 at 55°, Installation depth +10 mm, only for DOT 28, DOT 28 Power and DOT 35. Luminous flux diminishes by approx. 20 %.				28,-
3782__E 3782__A	DOT 28 POWER WET² , IP44, Aluminium eloxiert, Einbautiefe ET = Moduleinbautiefe + 60 mm außer bei Kapseln, passive Kühlung ³ beachten, MIT KÜHLFLÄCHENERWEITERUNG* in Beton ist eine Bestromung mit 1050 mA möglich: allseitig spritzwassergeschützt DOT 28 POWER WET² , IP44, aluminium anodised, installation depth ID = installation depth of module + 60 mm, consider passive cooling ³ , with extended cooling surface in concrete a current feed with 1050 mA, is possible, splash-proof on all sides ENTBLENDUNGSRING Tiefschwarz, IP44 GLARE SUPPRESSION RING , total black AUSBLENDRING Polarweiß mit tiefschwarzem Kern FADE RING , polarwhite + total black center	560 760*	700 1050*	8,5 13*	238,- 250,-
² 168101	MONTAGEZANGE für Einbau von DOT 28, DOT SLIM und VERSA (Sicherungsringzange) ASSEMBLY PLIERS , circlip pliers – DOT 28, DOT SLIM and VERSA installation aid				28,-
2101____	DOT 35 , Einbauleuchte mit Abdeckrand zur werkzeuglosen Montage in Hohlraumdecken, aus Aluminium, passive Kühlung ³ , Lochbohrung 30 mm, Einbautiefe ET 70mm NEU: mit Entblendungsring oder Ausblendring erhältlich DOT 35 , built-in aluminium fixture with frame for tool-free installation in suspended ceilings, passive cooling ³ , drill hole 30 mm, ID 70 mm NEW: available with glare suppression ring or fade ring	400	350	4	118,-
3101____	DOT 35 WET , Einbauleuchte mit Abdeckrand zur werkzeuglosen Montage in Hohlraumdecken, allseitig spritzwassergeschützt IP44, Lochbohrung 30 mm, aus Aluminium, passive Kühlung ³ , Einbautiefe ET 70mm NEU: mit Entblendungsring oder Ausblendring erhältlich DOT 35 WET , built-in aluminium fixture with frame for tool-free installation in suspended ceilings, passive cooling ³ , drill hole 30 mm, ID 70 mm NEW: available with glare suppression ring or fade ring	370	350	4	178,-

ET Einbautiefe ist abhängig von den Einbaumodulen. Artikel mit __ A oder __ E und DOT 28 POWER enthalten Korrekturwerte zur ET
Installation Depth is determined by the installation modules. Articles with __ A or __ E and Dot 28 POWER contain correction values for ET



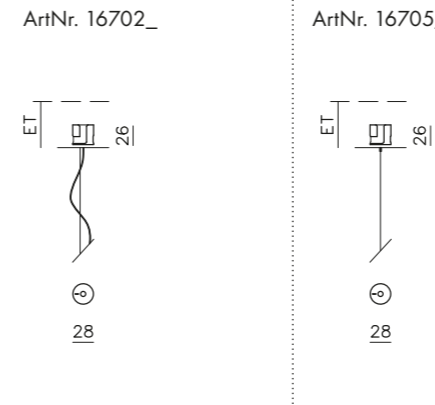
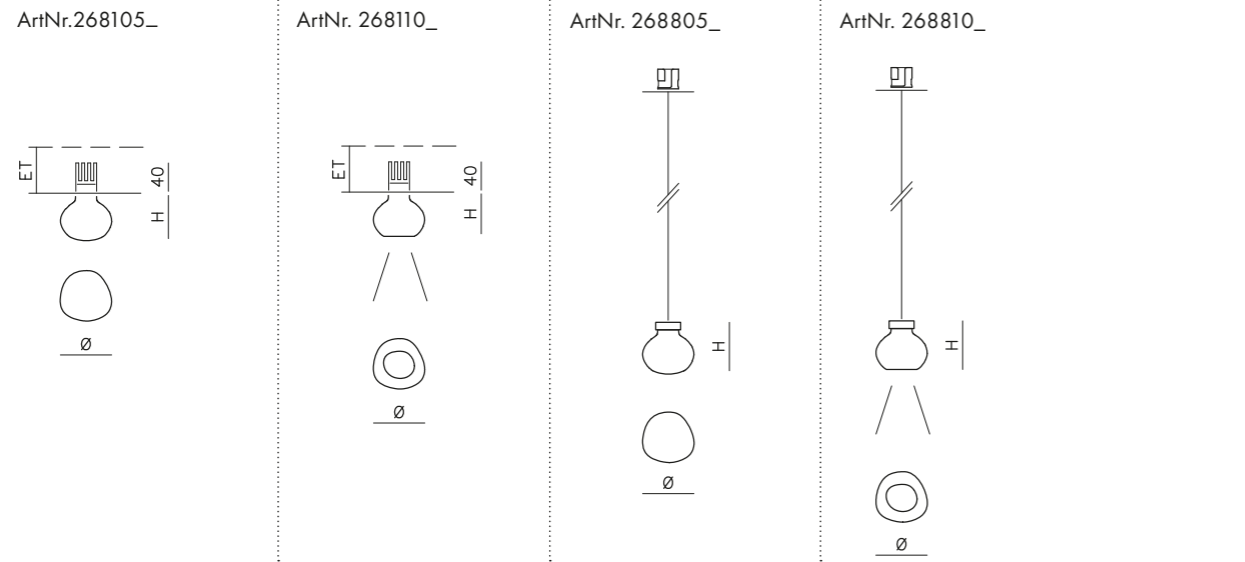
ArtNr.	Leuchtenarten types of lamps	lm	mA	Watt ¹	Euro
2785____	SFERE 28 , dreh-/schwenkbar 240°/70°, für Einbau in SYSTEM DOT 28, aus massivem Aluminium, bei Montagehöhe unter 230 cm ist die SFERE 28 mit 250 mA zu bestromen SFERE 28 , moving, rotatable/swivelling 240°/70°, installation in SYSTEM DOT 28, solid aluminium, below a height of 230 cm max. current feed of 250 mA required	400	350	4	188,-
278505	ERGÄNZUNGSARTIKEL ZUR WANDMONTAGE FÜR SFERE 28 , max. Bestromung von 250 mA unter einer Höhe von 230 cm beachten BAYONET FOR WALL MOUNTING , max. current feed of 250 mA below a height of 230 cm required	300	250	3	38,-
2788____	ORB 28 , Pendelleuchte für Einbau in SYSTEM DOT 28 aus massivem Aluminium, Koaxkabel 150 cm, inkl. Bajonett-Aufhängung ORB 28 , suspending, installation in SYSTEM DOT 28 solid aluminium, cable length: 150 cm/4.9 ft, incl. cable outlet	400	350	4	228,-
168810	ÜBERLÄNGE für ORB 28 und MOL 28 Koax-Geflecht kabel bis zu 4 m gesamt. Gesamtlänge bei Bestellung angeben! OVERLENGTH for ORB 28 und MOL 28 coaxial braid cable, up to 4 m overall. State overall length when ordering!				34,-
2789____	MOL 28 , Pendelleuchte für Einbau in SYSTEM DOT 28 aus massivem Aluminium, Koaxkabel 150 cm, inkl. Bajonett-Aufhängung, Bestromung bis 700 mA möglich (740 lm, 8,5 W) MOL 28 , suspending, installation in SYSTEM DOT 28 solid aluminium, cable length: 150 cm/4.9 ft incl. bayonet mounting, current feed up to 700mA possible (740 lm, 8,5 W)	400	350	4	248,-
168810	ÜBERLÄNGE für ORB 28 und MOL 28 Koax-Geflecht kabel bis zu 4 m gesamt. Gesamtlänge bei Bestellung angeben! OVERLENGTH for ORB 28 und MOL 28 coaxial braid cable, up to 4 m overall. State overall length when ordering!				34,-
168900 168950	CONO 28 , Pendelleuchte für Einbau in SYSTEM DOT 28, Koaxkabel 150 cm, 2700 K, 55°, inkl. Bajonett-Aufhängung CONO 28 , pendant luminaire for mounting in SYSTEM DOT 28, cable length 150 cm, 4.9 ft, 2700 K, 55°, incl. bayonet mounting outlet Eiche Natur geölt natural oiled oak Esche schwarz gebeizt black stained ash	400	350	4	328,-
278806	ERGÄNZUNGSARTIKEL Bajonettausführung weiß, AUFPREIS ADDITIONAL OPTION bayonet mounting also available in white with SURCHARGE				28,-

¹ exkl. LED-Treiber, Konstantstrom. excl. LED drivers, constant power.

² Montagezange erforderlich. Assembly pliers necessary.

³ Kühlkörper darf unter keinen Umständen durch Dämmung bedeckt werden. Cooling element needs hollow space and must not be covered.

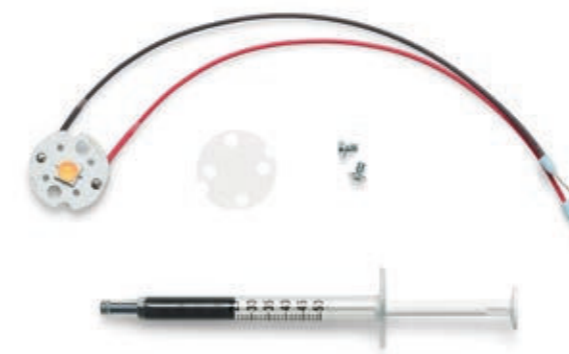
Verwenden Sie die LED-Treiber des SYSTEM DOT 28. **Achtung: Hot Plug Gefahr!** Bei der Montage und Demontage muss der LED-Treiber mindestens 10 – 15 Sekunden von der Netzspannung getrennt sein. **Infos siehe WWW.GEORGBECHTERLICHT.AT**
Use LED drivers of the SYSTEM DOT 28. **Caution. Hot Plug. Danger!** Separate from power supply at least 10 – 15 seconds before installation. **Please check WWW.GEORGBECHTERLICHT.AT for updated installation instructions and further information.**



ArtNr.	Leuchtenarten types of lamps	lm	mA	Watt ¹	Euro
268105S 268105M 268105L	CERA 28 , geschlossen, Halbeinbauleuchte aus dünnem handgegossenem Porzellan, allseits abstrahlend, 2700 K, inkl. Bajonett, für Wandeinbau geeignet. Nicht mit Sinus-, Drop-, Intro-, Konus-Einbaumodulen kombinierbar, passive Kühlung ³ CERA 28 , closed, built-in fixture made of thin hand-cast porcelain, uniform emission on all sides, 2700 K, incl. bayonet, suitable for wall mounting. Not combinable with Sinus-, Drop-, Intro-, Konus built-in modules, passive cooling ³	300	350	4	175,-
268105S	CERA 28 S² Ø 68 H 55	340	350	4	225,-
268105M	CERA 28 M Ø 96 H 75	340	350	4	260,-
268105L	CERA 28 L Ø125 H 110				
268110S 268110M 268110L	CERA C 28 , halboffen, Halbeinbauleuchte aus dünnem handgegossenem Porzellan, mit diffusem und im Kern brillantem Licht, 2700 K, inkl. Bajonett, nicht mit Sinus-, Drop-, Intro-, Konus-Einbaumodulen kombinierbar, passive Kühlung ³ CERA C 28 , half-open, built-in fixture made of thin hand-cast porcelain, emits a diffuse light that is brilliant in its center, 2700 K, incl. bayonet. Not combinable with Sinus-, Drop-, Intro-, Konus built-in modules, passive cooling ³	300	350	4	195,-
268110S	CERA C 28 S Ø 68 H 55	380	350	4	225,-
268110M	CERA C 28 M Ø 96 H 75	380	350	4	260,-
268110L	CERA C 28 L Ø125 H 110				
268805S 268805M 268805L	CERA PENDULA , geschlossen, Pendelleuchte für Einbau in SYSTEM DOT 28 aus dünnem, handgegossenem Porzellan, Kabel schwarz 150 cm, 2700 K, inkl. Bajonett CERA PENDULA , closed pendant luminaire for installation in SYSTEM DOT 28, made of thin hand-cast porcelain, black 150 cm cable, 2700 K, incl. bayonet	300	350	4	230,-
268805S	CERA PENDULA S Ø 68 H 60	340	350	4	280,-
268805M	CERA PENDULA M Ø 96 H 80	340	350	4	320,-
268805L	CERA PENDULA L Ø125 H 115				
268810S 268810M 268810L	CERA C PENDULA , halboffene Pendelleuchte für Einbau in SYSTEM DOT 28 aus dünnem, handgegossenem Porzellan, Kabel schwarz 150 cm, 2700 K, inkl. Bajonett CERA C PENDULA , half-open pendant luminaire for installation in SYSTEM DOT 28, made of thin hand-cast porcelain, exceptional shape, black 150 cm cable, 2700 K, incl. bayonet	300	350	4	250,-
268810S	CERA C PENDULA S Ø 68 H 60	380	350	4	280,-
268810M	CERA C PENDULA M Ø 96 H 80	380	350	4	320,-
268810L	CERA C PENDULA L Ø125 H 115				
168022	CERA ÜBERLÄNGE , Kabel schwarz bis zu 4 m gesamt. Gesamtlänge bei Bestellung angeben. CERA OVERLENGTH , black cable, up to 4 m overall. Please state overall length when ordering!				34,-

ArtNr.	Modul module	Maße dim.	Euro
167020 167021 167022	BALDA 28 , Kabelauslass Ø 7 mm, zur Aufhängung von Pendelleuchten, mit Kabel- und vorgebohrter Seildurchführung, max. Belastung je nach Kabelart bis zu 10 kg, Seildurchmesser 0,45 – 1,0 mm BALDA 28 , cable outlet, suspension mechanism for pendant luminaires bayonet black, with pre-drilled cable feed-through, max. weight dependig on cable up to 10 kg, cable diameter 0,45 – 1,0 mm schwarz black transluzent translucent weiss white	Ø 28	18,-
167050 167051 167052	BALDA S 28 , nur Seilabhängung, mit werkzeuglos verstellbarer Seildurchführung, max. Belastung je nach Stahlseil 1 – 10 kg, Seildurchmesser 0,45 – 1,0 mm BALDA S 28 , rope suspension, tool-free adjustable rope feed-through, max. weight depending on steelrope from 1 – 10 kg, cable diameter 0,45 – 1,0 mm schwarz black transluzent translucent weiss white	Ø 28	26,-

REPARATURSET REPAIR KIT



Reparaturset für DOT 28, ORB 28, MOL 28, DOT POWER 28 und DOT 35
Repair kit for DOT 28, ORB 28, MOL 28, DOT POWER 28 and DOT 35

278020 278030 278040	REPARATURSET , für DOT 28, ORB 28, MOL 28, DOT 28 POWER und DOT 35, für fachlich Befugte REPAIR SET , for DOT 28, ORB 28, MOL 28, DOT 28 POWER und DOT 35, for authorized electricians	2700 K 3000 K 4000 K	18,-
----------------------------	---	----------------------------	------

UNSERE LEUCHTEN DES SYSTEM DOT 28 SIND REPARATURFÄHIG UND RECYCLEBAR. Deshalb kaufen wir jede ausrangierte und unversehrte Leuchte aus dem SYSTEM DOT 28 ab 2022 um 5 Euro zurück und schenken ihr ein zweites Leben.

Our illuminants in the SYSTEM DOT 28 are repairable and recyclable. That's why we buy back every used and undamaged illuminant from the SYSTEM DOT 28 for 5 Euros, so we are able to give it a second life beginning in 2022.

¹ exkl. LED-Treiber, Konstantstrom. excl. LED drivers, constant power.

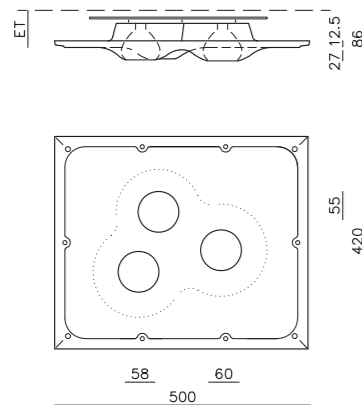
² empfohlene Bestromung bei Größe S als Spiegelleuchte: 250mA. Recommended current feed for Size S: 250mA

³ Kühlkörper darf unter keinen Umständen durch Dämmung bedeckt werden. Cooling element needs hollow space and must not be covered.

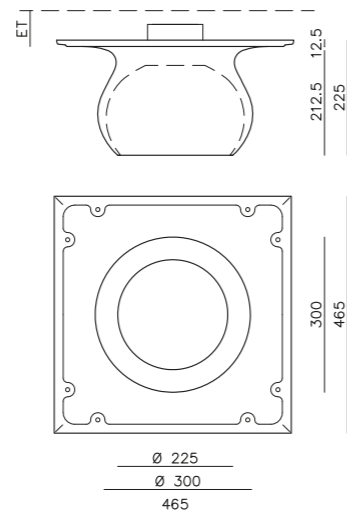
Verwenden Sie die LED-Treiber des SYSTEM DOT 28. **Achtung: Hot Plug Gefahr!** Bei der Montage und Demontage muss der LED-Treiber mindestens 10 – 15 Sekunden von der Netzspannung getrennt sein. **Infos siehe WWW.GEORGBECHTERLICHT.AT**

Use LED drivers of the SYSTEM DOT 28. **Caution. Hot Plug. Danger!** Separate from power supply at least 10 – 15 seconds before installation. **Please check WWW.GEORGBECHTERLICHT.AT for updated installation instructions and further information.**

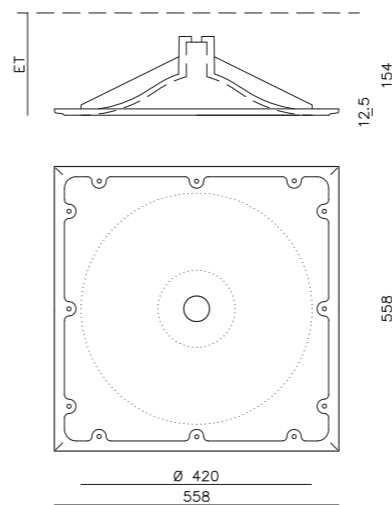
ArtNr. 316000



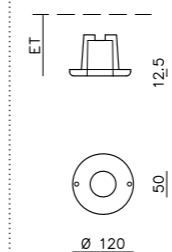
ArtNr. 135000



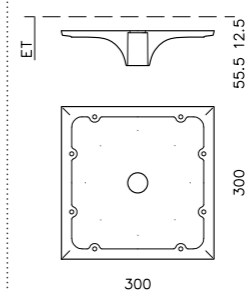
ArtNr. 136000



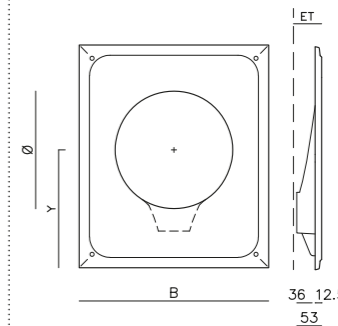
ArtNr. 133200



ArtNr. 163300



ArtNr. 16110



VERSA

ArtNr.	Modul module	ET ID	lm	mA	Watt ¹	Euro
316000	VERSA , faserverstärktes Gipseinbaumodul mit 3 LED Aufnahmen, streichfertig, exkl. wechselbarer LED, maximale Bestromung mit 700 mA möglich (1430 lm, 25.5 W) VERSA , fibre-reinforced built-in plaster module with 3 LED mounts, ready for painting, excl. changeable LED, maximum current feed with 700 mA possible (1430 lm, 25.5 W)	65	785	350	12.5	320,-

ArtNr.	Leuchtmittel lamps	K	lm	mA	Watt ¹	Euro
317532E	LED EINSATZ ENTBLENDUNG für VERSA und DOT SLIM, inkl. Entblendungsring Tiefschwarz LED GLARE SUPPRESSION insert for VERSA and DOT SLIM, incl. glare suppression ring deep black	2700	261	350	4	46,-
317533E	LED EINSATZ ENTBLENDUNG für VERSA und DOT SLIM, inkl. Entblendungsring Tiefschwarz LED GLARE SUPPRESSION insert for VERSA and DOT SLIM, incl. glare suppression ring deep black	3000	261	350	4	46,-

¹ exkl. LED-Treiber, Konstantstrom. Verwenden Sie die LED-Treiber des SYSTEM DOT 28. Installationshinweis beachten! Kühlkörper darf unter keinen Umständen durch Dämmung bedeckt werden. Passive Kühlung: mindestens 3 dm³ Hohlraum vorsehen.

¹ Excl. LED Driver, constant current. Use converters of the System DOT 28. Follow installation instructions! Cooling element needs hollow space and must not be covered. For passive cooling provide at least 3 dm³ airspace.

VLOBE

ArtNr.	Modul module	Euro
135000	VLOBE , faserverstärktes Gipsmodul, streichfertig, max. 35W, exkl. Leuchtmittel VLOBE , fibre-reinforced plaster module, ready for application, max. 35 W, illuminants excluded	690,-
135020	Blattgoldbelegung gilded	240,-

ArtNr.	Leuchtmittel lamps	ET	K	lm	Watt	Euro
165831	LED Leuchtmittel für VLOBE , DALI dimmbar inkl. LED Treiber LED illuminant for VLOBE , DALI dimmable inkl. LED Driver	70	2700	840	14,5	165,-
165841	LED Leuchtmittel für VLOBE , DALI dimmbar inkl. LED Treiber LED illuminant for VLOBE , DALI dimmable inkl. LED Driver	70	3000	900	14,5	165,-

VELVET

ArtNr.	Modul module	ET ID	Socket base	Volt	Euro
136000	VELVET , faserverstärktes Gipsmodul mit E27 max. 10W, exkl. Leuchtmittel VELVET , fibre-reinforced plaster module with E27 base max. 10W, excl. lamp	200	E27	240	380,-

VOLEM

ArtNr.	Modul module	ET ID	max. Watt	Socket base	Volt	Euro
133200	VOLEM , Gipsmodul, E27, exkl. Leuchtmittel VOLEM , plaster module with E27 base, excl. lamp	120	10	E27	240	72,-
163300	VOLEM EXTRO , Gipsmodul, E27, exkl. Leuchtmittel VOLEM EXTRO , plaster module with E27 base, excl. lamp	40	10	E27	240	110,-

ArtNr.	Leuchtmittel* für VOLEM + VELVET lamps for VOLEM + VELVET	K	lm	RA	Socket base	Volt	Euro
203910	LED Glühlampe 3,2 W, Ø 60 mm klar clear	2700	330	90	E27	230	19,-
203920	LED Glühlampe 6,5 W, Ø 60 mm klar clear	2700	650	90	E27	230	26,-
203930	LED Glühlampe 3,2 W, Ø 60 mm mit Spiegelkopf LED bulb with mirror head	2700	270	90	E27	230	22,-
203951	LED Globe , 5 W, Ø 125 mm klar clear	2200	400	90	E27	230	32,-
203961	LED Globe , 6,5 W, Ø 125 mm klar clear	2700	650	90	E27	230	32,-

*Produktangaben können ohne Vorankündigung geändert werden

VERVE

ArtNr.	Modul module	ET ID	DM Ø	Y	H	B W	Euro
16110 S	VERVE S , Gipsmodul, exkl. Leuchtmittel VERVE S , modul exkl. lamp	55	170	192	360	300	249,-
16120 M	VERVE M , Gipsmodul, exkl. Leuchtmittel VERVE M , modul exkl. lamp	55	230	230	435	370	295,-
16130 L	VERVE L , Gipsmodul, exkl. Leuchtmittel VERVE L , modul exkl. lamp	55	275	267	495	415	340,-

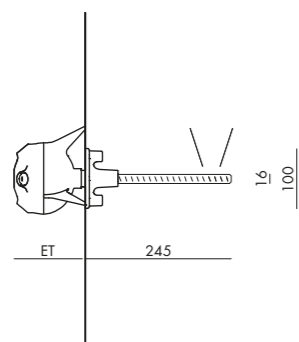
ArtNr.	Leuchtmittel lamps	lm	mA	Watt ¹	Euro
201800	LED WARM WEISS , 2700 K, RA 93, magnetische Fixierung LED WARM WHITE , 2700 K, RA 93, magnetic fixture	400	350	4	38,-

¹ exkl. LED-Treiber, Konstantstrom. exkl. LED drivers, constant power.

Installationshinweis beachten! Kühlkörper darf unter keinen Umständen durch Dämmung bedeckt werden. Verwenden Sie LED-Treiber der System DOT 28 Serie. 350 mA, dimmbar. **Follow installation instructions!** Cooling element needs hollow space and must not be covered. Use LED Drivers of the System DOT 28. 350 mA, dimmable

ArtNr. 208300

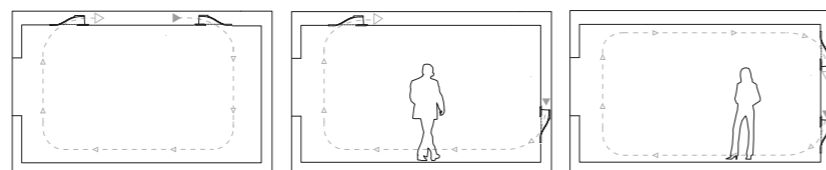
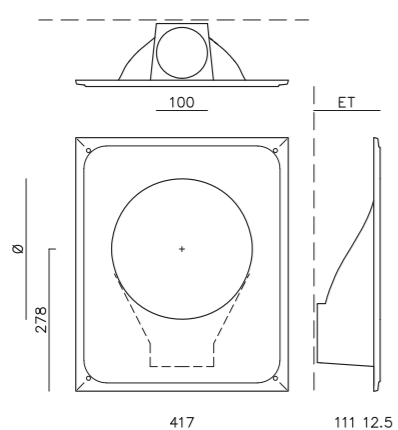
ArtNr. 211300



ARCHI.TEC NEU IN BETON.

ArtNr.	Leuchtenarten types of lamps	Ø	ET ID	lm	mA	Watt ¹	Euro
211300	ARCHI.TEC , Betonstab, 3000K, RA 93 ARCHI.TEC , concrete bar, 3000K, RA 93			800	350	8	380,-
208300	SICHTBETONKAPSEL 28 für Archi.Tec , Einbaudose mit Bajonett-Aufnahme, inkl. Schalungspfropfen CONCRETE CAPSULE 28 for Archi.Tec , mounting box with bayonet system, incl. formwork plug	120	130				54,-

ArtNr. 209100



Varianten für gerichtete Luftströme - je nach Einbauposition der VERVE AIR.
Possible regulations of air flow through varying positioning of VERVE AIR.

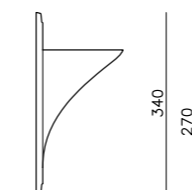
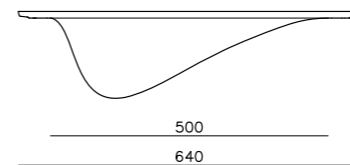
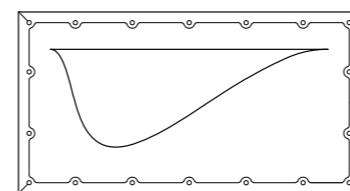
VERVE AIR

ArtNr.	Modul module	ET ID	Ø Rohr Ø Pipe	Zuluft m ³ /h	Abluft m ³ /h	Euro
209100	VERVE AIR 100 , faserverstärktes Gipsmodul für Licht und Luftauslass, inkl. LED, Strömungsscheibe & Anschlussstutzen Maße LBT 495 x 417 x 125 mm, Ø Lichtaustritt 275 mm, inkl. LED 4 W ¹ 2700K 350 mA AIR VERVE 100 , plaster module for light and ventilation outlet incl. LED, flow sheet & connection, dimensions LWD 495 x 417 x 125 mm, Ø light emission 275 mm inkl. LED 4 W 2700K 350 mA	130	100	50	100	460,-

Verwenden Sie LED-Treiber des SYSTEMS DOT 28. Use LED Drivers of the SYSTEM DOT 28.

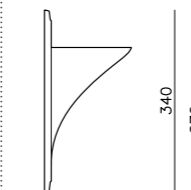
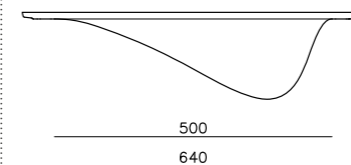
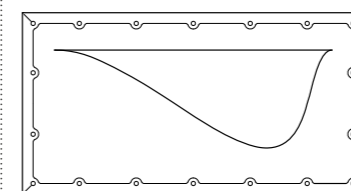
¹ exkl. LED-Treiber, Konstantstrom 350 mA. excl. LED Driver, constant current 350 mA.

ArtNr. 169100



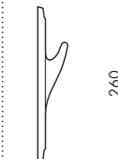
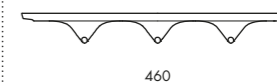
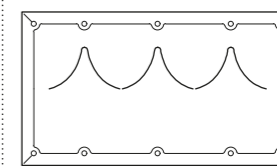
12,5 150
163

ArtNr. 169200



12,5 150
163

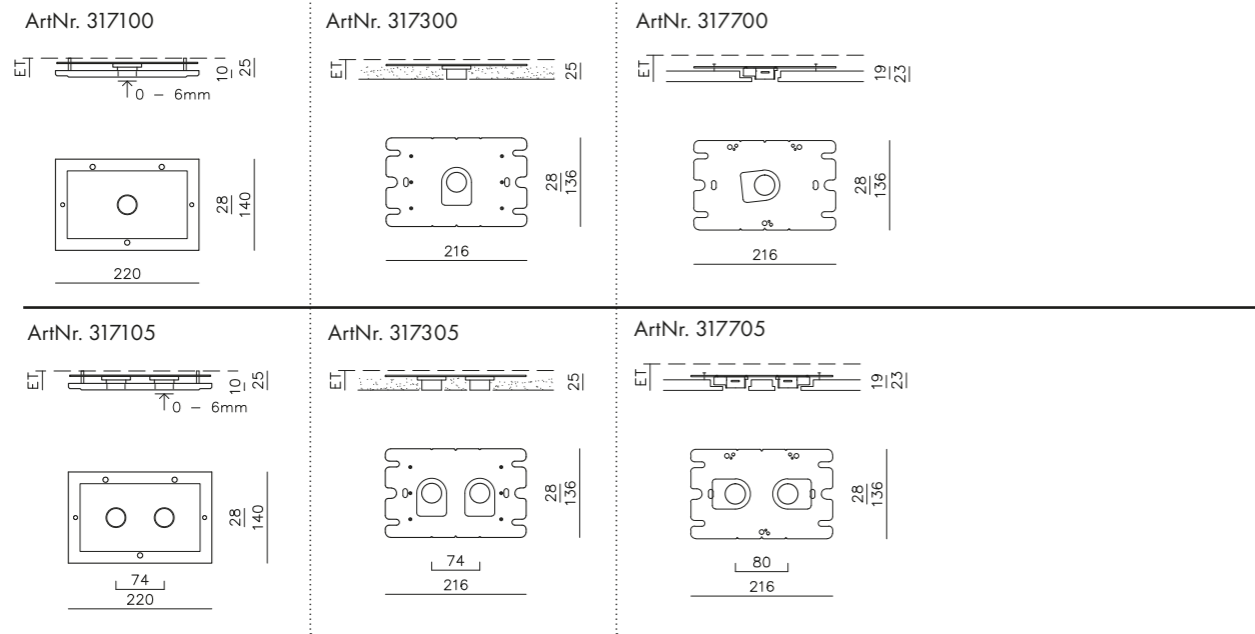
ArtNr. 169500



12,5 38
50

RAUMFORMEN ALLTAG UND SINNLICHKEIT.

ArtNr.	Modul module	L L	H H	T D	Euro
169100	REGAL LINKS , faserverstärkte Ablage aus Hartgips LEFT-CURVING SHELF , fibre-reinforced hard plaster module	640	340	163	240,-
169200	REGAL RECHTS , faserverstärkte Ablage aus Hartgips RIGHT-CURVING SHELF , fibre-reinforced hard plaster module	640	340	163	240,-
169500	GARDEROBE , faserverstärktes Gipsmodul, streichfertig COAT HOOKS , fibre-reinforced plaster module, ready for painting	460	260	50.5	140,-



MASSIVBAU UND TROCKENBAU

ArtNr.	Modul module	ET	lm	mA	Watt ¹	Euro
317100	DOT SLIM , flächenbündiges Einbaumodul für Massiv- oder Trockenbau mit horizontaler Kühlfläche für minimale Einbautiefen, inkl. 0 – 6 mm justierbarer Spachtelkante und Schutzkappe, passive Kühlung beachten Bei Betondecken ist eine Bestromung von 1050 mA* möglich, der Luftraum kann entfallen DOT SLIM , flush-mounted built-in module for solid construction or drywall installation with horizontal cooling surface for minimal installation depth, incl. 0–6 mm adjustable frame and protective cover, be aware of passive cooling Current feed of 1050 mA* is possible for concrete ceilings, air spaces can be eliminated	40	760	900	11	198,-
317105	DOT SLIM DUO , flächenbündiges Einbaumodul für 2 Lichtpunkte in Massiv- oder Trockenbau mit horizontaler Kühlfläche für minimale Einbautiefen, inkl. 0–6 mm justierbarer Spachtelkante und Schutzkappe, passive Kühlung beachten DOT SLIM DUO , flush-mounted built-in module for 2 spotlight points in construction or drywall installation with horizontal cooling surface for minimal installation depth, incl. 0–6 mm adjustable frame and protective cover, be aware of passive cooling	40	1220	700	17	268,-
317199	DOT SLIM SCHALUNGSBRETT Schalungsbrett für Einbau DOT SLIM und DOT SLIM DUO in Beton DOT SLIM CASING BOARD Casing board for installation of DOT SLIM and DOT SLIM DUO into concrete			LBH 230x150x25		18,-

DICKPUTZ

317300	DOT SLIM DICKPUTZ , Einbaumodul mit überputzbarer, horizontaler Kühlfläche für minimale Einbautiefe in Dickputz, inkl. Justierschrauben und Schutzkappe Bei Kalk-, Gips-, Lehm- oder Zementputz ist eine Bestromung von 1050 mA* möglich DOT SLIM THICK PLASTER built-in module with horizontal cooling surface that is able to be plastered over for minimal installation depth in thick plaster, incl. adjustable screws and protective cover Current feed of 1050 mA* is possible for lime, plaster, clay and cement	25	760	900	11	158,-
317305	DOT SLIM DICKPUTZ DUO Einbaumodul für 2 Lichtpunkte mit überputzbarer, horizontaler Kühlfläche für minimale Einbautiefe in Dickputz, inkl. Justierschrauben und Schutzkappe DOT SLIM THICK PLASTER DUO built-in module for 2 spotlight points with horizontal cooling surface that is able to be plastered over for minimal installation depth in thick plaster, incl. adjustable screws and protective cover ATTENTION max. current feed for insulating and sound-control plaster: 500 mA*	25	1220	700	17	218,-

UNABHÄNGIG

317700	DOT SLIM UNABHÄNGIG Modul mit Schattennut und horizontaler Kühlfläche für diverse Plattenmaterialien, rückseitige Montage inkl. Justiermöglichkeit, Bohrloch Ø 30 mm, passive Kühlung beachten DOT SLIM INDEPENDENT module with recessed edge and horizontal cooling surface for various surface materials, installed from the back with adjustability, drill hole Ø 30mm, be aware of passive cooling	40	760	900	11	158,-
317705	DOT SLIM UNABHÄNGIG DUO Modul für 2 Lichtpunkte mit Schattennut und horizontaler Kühlfläche für diverse Plattenmaterialien, rückseitige Montage inkl. Justiermöglichkeit, Bohrloch Ø 30 mm, passive Kühlung beachten DOT SLIM INDEPENDENT DUO module for 2 spotlight points with recessed edge and horizontal cooling surface for various surface materials, installed from the back with adjustability, drill hole Ø 30mm, be aware of passive cooling	40	1220	700	17	218,-

Maximale Bestromung	700 mA 1220 Lumen	900 mA 760 Lumen	1050 mA 825 Lumen
MASSIVBAU			
DOT Slim			
DOT Slim Dickputz	1	2	1
ABHANGDECKE			
DOT Slim		3	2
DOT Slim unabhängig	mind. 3 Luftraum	mind. 1,5 Luftraum	3
	mind. 3 Luftraum	mind. 1,5 Luftraum	

- bei Dämm- oder Akustikputze: max. Bestromung von 500mA for insulating and sound-control plaster: max. current feed of 500 mA
- werden Kalk-, Gips-, Lehm-, oder Zementputze verwendet, kann Bestromung auf 1050mA erhöht werden if lime, plaster, clay or cement are used, current feed can be increased to 1050mA
- bei Betondecken ist eine Bestromung von 1050mA möglich Current feed of 1050 mA is possible for concrete ceilings

Tabellenwerte entsprechen maximaler Bestromung. Es wird empfohlen, die tatsächlichen mA an die räumlichen Gegebenheiten anzupassen.
The table above shows the MAX power supply. It is recommended to adjust the actual mA to the room conditions.

LEUCHTEN

ArtNr.	Leuchtenarten types of lamps	Euro
3175__E	DOT SLIM LED ENTBLENDUNG , Entblendungsring Tiefschwarz DOT SLIM LED GLARE SUPPRESSION , incl. glare suppression ring total black	46,-
3175__A	DOT SLIM LED AUSBLENDUNG inkl. Ausblendring Polarweiss mit Tiefschwarzem Kern DOT SLIM LED FADE , incl. fade ring polarwhite with total black center	56,-
168101	MONTAGEZANGE DOT SLIM für LED-Montage (Sicherungsange) für DOT SLIM, DOT 28 und VERSA ASSEMBLY PLIERS DOT SLIM for LED-assembly (circlip pliers) for DOT SLIM, DOT 28 and VERSA	28,-

LED-TREIBER









ArtNr.	LxBxH	500 mA	700 mA	900 mA	1050 mA	Euro	
299025	ON – OFF 25 W 500 mA	145x38x23	1 – 3 LEDs	–	–	31,-	
299037	ON – OFF 35 W 700 mA LPC	148x40x30	–	1 – 3 LEDs	–	29,-	
299031	ON – OFF 35 W 1050 mA LPC	148x40x30	–	–	1 – 2 LEDs	29,-	
299225	DA – PU 25 W 500 mA LCM	105x68x23	1 – 3 LEDs	–	–	55,-	
299245	DA – PU 40 W 500 mA LCM	124x82x23	1 – 6 LEDs	–	–	69,-	
299265	DA – PU 60 W 500 mA LCM	124x82x23	1 – 7 LEDs	–	–	77,-	
299227	DA – PU 25 W 700 mA LCM	105x68x23	–	1 – 2 LEDs	–	58,-	
299247	DA – PU 40 W 700 mA LCM	124x82x23	–	1 – 4 LEDs	–	69,-	
299267	DA – PU 60 W 700 mA LCM	124x82x23	–	1 – 6 LEDs	–	77,-	
299229	DA – PU 25 W 900 mA LCM	105x68x23	–	–	1 – 2 LEDs	55,-	
299249	DA – PU 40 W 900 mA LCM	124x82x23	–	–	1 – 3 LEDs	69,-	
299269	DA – PU 60 W 900 mA LCM	124x82x23	–	–	1 – 5 LEDs	77,-	
299241	DA – PU 40 W 1050 mA LCM	124x82x23	–	–	–	1 – 2 LEDs	69,-
299261	DA – PU 60 W 1050 mA LCM	124x82x23	–	–	–	1 – 4 LEDs	77,-

Für eine Bestromung mit 350 mA verwenden Sie die LED-Treiber des SYSTEM DOT 28. See SYSTEM DOT 28 for 350 mA current feed.

¹ exkl. LED-Treiber, Konstantstrom. excl. LED drivers, constant power.

Achtung: Hot Plug Gefahr! Bei der Montage und Demontage muss der LED-Treiber mindestens 10 – 15 Sekunden von der Netzspannung getrennt sein. **Infos siehe WWW.GEORGBECHTERLICHT.AT Caution. Hot Plug. Danger!** Separate from power supply at least 10 – 15 seconds before installation. **Please check WWW.GEORGBECHTERLICHT.AT for updated installation instructions and further information.**



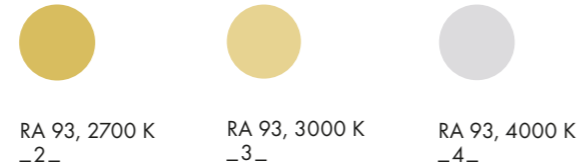
EINBAUMODUL			LEUCHTEN
			
DOT SLIM ArtNr. 317100	DOT SLIM DICKPUTZ ArtNr. 317300	DOT SLIM UNABHÄNGIG ArtNr. 317700	DOT SLIM LED ENTBLENDUNG^{2,3} ArtNr. 3175__E
			
DOT SLIM DUO ArtNr. 317105	DOT SLIM DICKPUTZ DUO ArtNr. 317305	DOT SLIM UNABHÄNGIG DUO ArtNr. 317705	DOT SLIM LED AUSBLENDUNG^{2,3} ArtNr. 3175__A




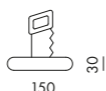


ArtNr. ist durch Spezifikationen zu vervollständigen:

1. REFLEKTOR



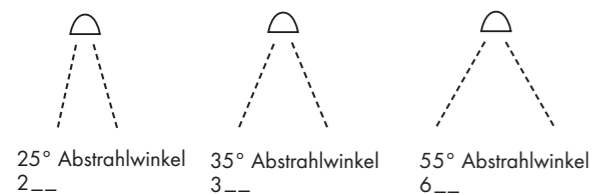
2. LED



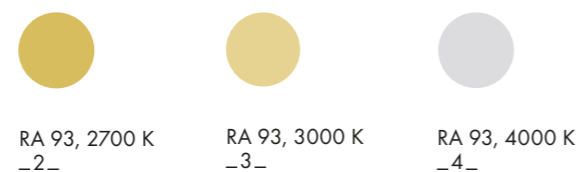
EINBAUMODUL				LEUCHTEN	
					
LINE FLUSH ArtNr. 215500	LINE INTRO ArtNr. 215600	LINE EXTRO ArtNr. 215700	Deckenaussparung	DOT LINE ArtNr. 2151____	DOT LINE POWER ArtNr. 2152____

ArtNr. ist durch Spezifikationen zu vervollständigen:

1. REFLEKTOR

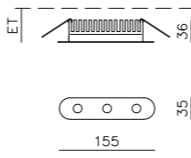
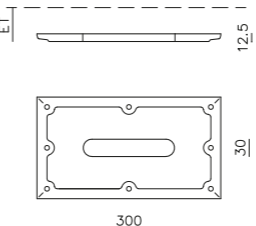
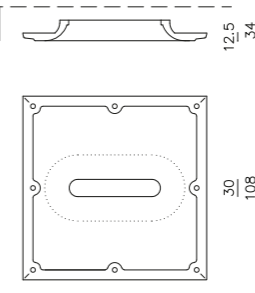
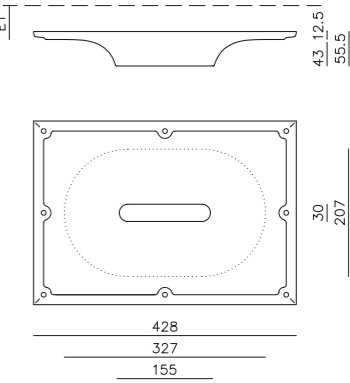


2. LED



3. FARBEN



ArtNr. 2151____	ArtNr. 215500	ArtNr. 215600	ArtNr. 215700
			
ET: 55, 155	ET: 12,5, 30, 167	ET: 12,5, 34, 30, 108, 300	ET: 43, 12,5, 55,5, 30, 207, 300

DOT LINE

ArtNr.	Leuchtenarten types of lamps	ET ID	lm	mA	Watt ¹	Euro
2151____	DOT LINE , Einbauleuchte mit Abdeckrand zur werkzeuglosen Montage in Hohlraumdecken und DOT LINE Gips-Einbaumodulen, aus Aluminium, passive Kühlung ⁵ DOT LINE , built-in aluminium fixture with frame for tool-free installation in suspended ceilings and DOT LINE plaster modules, passive cooling ⁵	55	1200	350	12	242,-
2152____	DOT LINE POWER , Einbauleuchte mit Abdeckrand zur werkzeuglosen Montage in Hohlraumdecken und DOT LINE Gips-Einbaumodulen, aus Aluminium, passive Kühlung ⁵ , Einbautiefe ET = Moduleinbautiefe + 25 mm DOT LINE POWER , built-in aluminium fixture with frame for tool-free installation in suspended ceilings and DOT LINE plaster modules, passive cooling ⁵ , ID + 25 mm for plaster modules	80	1800	500	17.5	272,-

ArtNr.	Modul module	ET ID	L L	B W	T D	Euro
215500	LINE FLUSH , Gips-Einbaumodul ⁴ LINE FLUSH , built-in plaster module	55	300	167	12.5	78,-
215600	LINE INTRO , Gips-Einbaumodul ⁴ LINE INTRO , built-in plaster module	80	300	300	35	98,-
215700	LINE EXTRO , Gips-Einbaumodul ⁴ LINE EXTRO , built-in plaster module	30	428	300	56	126,-

DOT LINE LED-TREIBER

ArtNr.	Leuchtenarten types of lamps	mA	Watt ¹	Euro
299023	ON – OFF 20 W 350 mA, LED-Treiber, on/off, für 1 DOT LINE, 118 x 35 x 26 Mindesteinbautiefe ET Modul + 15 mm, ON – OFF 20 W 350 mA, LED Driver, on/off, for 1 DOT LINE, 118 x 35 x 26 minimum installation depth ID module + 15 mm	350	20	24,-
299223	DA – PU 25 W 350 mA, LED-Treiber, DALI-/ Push Dimmung, für 1 DOT LINE, 105 x 68 x 23 Mindesteinbautiefe ET Modul + 40 mm, DA – PU 25 W 350 mA, LED Driver, DALI-/ push dimming, for 1 DOT LINE, 105 x 68 x 23 minimum installation depth ID module + 40 mm	350	25	58,-
299025	ON – OFF 25 W 500 mA, LED-Treiber, on/off, für 1 DOT LINE POWER, 145 x 38 x 22 Mindesteinbautiefe ET Modul + 15 mm, ON – OFF 25 W 500 mA, LED Driver, on/off, for 1 DOT LINE POWER, 145 x 38 x 22 minimum installation depth ID module + 15 mm	500	25	31,-
299225	DA – PU 25 W 500 mA, LED-Treiber, DALI – Push-Dimmung, für 1 DOT LINE POWER, 105 x 68 x 23 Mindesteinbautiefe ET Modul + 40 mm, DA – PU 25 W 500 mA, LED Driver, DALI – push dimming, for 1 DOT LINE POWER, 105 x 68 x 23 minimum installation depth ID module + 40 mm	500	25	55,-

¹ exkl. LED-Treiber, Konstantstrom. excl. LED drivers, constant power.

Einbautiefe ET ist abhängig vom Einbaumodul und LED-Treiber. Installationshinweis beachten! Kühlkörper darf unter keinen Umständen durch Dämmung bedeckt werden.

Verwenden Sie die LED-Treiber. 350/500mA. Passive Kühlung mind. 3dm³ Hohlraum für DOT LINE und 7dm³ Hohlraum für POWER vorsehen.

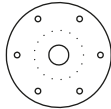
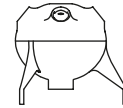
Installation Depth ID determined by built-in plaster module and LED Drivers. Follow installation instructions! Cooling element needs hollow space and must not be LED Driver. Use converters. 350/500mA. For passive cooling provide at least 3 dm³ airspace for DOT LINE and 7 dm³ airspace for POWER.

² Montagezange erforderlich. Assembly pliers necessary

³ UGR <19 bei 25°/35°, UGR <22 bei 55°. UGR <19 at 25°/35°, UGR <22 at 55°.

⁴ Die zu addierenden Mindesteinbaumasse des entsprechenden LED-Treiber/Leuchte sind separat zu beachten und können eine höhere Einbautiefe erfordern. Zur Installation in Deckenaussparung sind die ET des DOT FLUSH zu verwenden (max. Plattendecke 20 mm). The minimum installation dimensions of the LED Driver may require more installation depth.

⁵ Kühlkörper darf unter keinen Umständen durch Dämmung bedeckt werden. Cooling element needs hollow space and must not be covered.

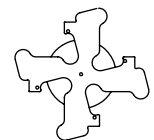


GEORG BECHTER LICHT verwendet ausschließlich ausgewählte Premiumhersteller für elektronische Bauteile und LEDs. Aufgrund technischer Toleranzen und marktüblicher Entwicklungen unterliegen sämtliche Angaben einer Toleranz von +/- 10%. Wir behalten uns vor, die Produkte regelmäßig dem Stand der Technik anzupassen. Die aktuellen technischen Werte sind auf unserer Website einzusehen. Jede Leuchte wird von GEORG BECHTER LICHT vor dem Versand im Echtbetrieb getestet. Die handgefertigten Eloxalbeschichtungen können chargenabhängige Farbabweichungen haben.

©GEORG BECHTER LICHT 2023 Dimensionsangaben in Millimeter. Druck und Satzfehler vorbehalten. Abbildungen können geringfügig abweichen. Mit Erscheinen dieser Preisliste verlieren alle vorherigen Ausgaben ihre Gültigkeit. Alle Preise verstehen sich als Netto-Preise zzgl. gesetzlicher MwSt.

GEORG BECHTER LICHT obtains its electronic components and LEDs exclusively from selected premium suppliers. Due to technical allowances and market-based developments, all specifications are subject to a tolerance of +/- 10%. We reserve the right to regularly update our products in line with evolving technology. The present technical data of our products can be found on our website. Every luminaire is tested in live operation before shipping. The hand-made anodic coatings may be subject to slight color deviation due to production batch differences.

©GEORG BECHTER LICHT 2023. Dimensions in mm. Print, punctuation and other errors reserved. Pictures may slightly differ from current products. With publication of this price list all previous price lists are invalid. All prices are net prices plus VAT.



GEORG BECHTER LICHT

Dorf 135a, 6952 Hittisau, Austria
+43 (0)5513 41072, office@georgbechterlicht.at, www.georgbechterlicht.at